

Motores CNG

9L Motor a gas natural



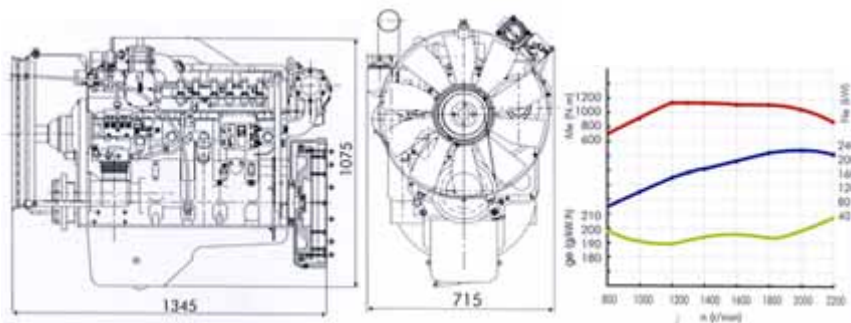
Motor a gas natural 9L

SC9DT280Q3 Euro

6CTL280 ~ 2 Euro

Aplicación: Autobús mediano y camión pesado

Potencia nominal: 260 ~ 300Hp



Modelo	Unidad	Euro		Euro	
		SC5DT160Q3	SC5DT180Q3	4CT160	4CT180
Combustible		CNG-Gas Natural Comprimido			
Motor		6 cilindros 4 tiempos, enfriado por agua			
Aspiración		TCI/Turboalimentado intercooler			

DiámetroxCarrera	mmxmm	114x114
Desplazamiento total	L	9
Ratio de compresión		11:1
Potencia nominal/Velocidad nominal	Kw/r/min	206/2200
(BMEP)Presión efectiva al frenar en condiciones nominales	kPa	1359
Máx. eficiencia térmica	%	37
Ratio de consumo de combustible	g/kW.h	0.3
Máx. torsión/velocidad	N.m/r/min	1110/1300.1400
Ruido	dB(A)	96
Reparación general	km	400000
Dimensiones	mm	1345(Longitud)x715(Ancho)x1075(Altura)
Peso	kg	640