

Motores CNG

8.3L Motor a gas natural



Motor a gas natural 8.3L

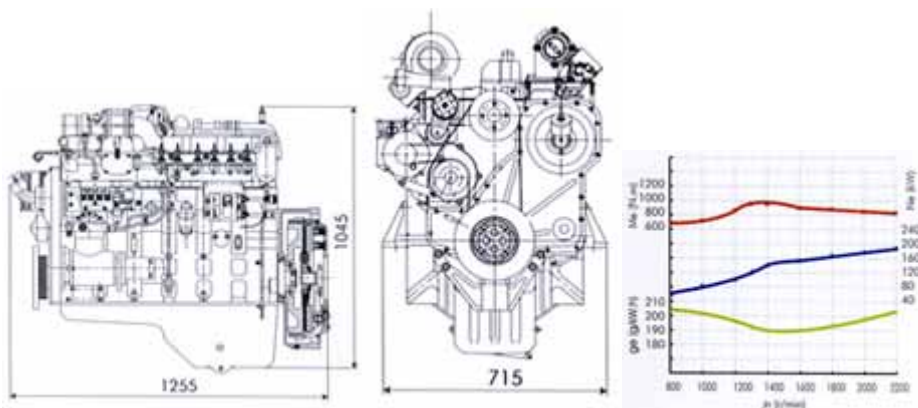
Especificaciones:

SC8DT230/250Q3 Euro

T6114ZLQ3/4B Euro

Aplicación: Autobús mediano y automóviles especiales

Potencia nominal: 210-260 Hp



Modelo	Unidad	Euro		Euro	
		SC5DT160Q3	SC5DT180Q3	4CT160	4CT180
Combustible		CNG-Gas Natural Comprimido			

Motor		6 cilindros 4 tiempos, enfriado por agua			
Aspiración		TCI/Turboalimentado intercooler			
DiámetroxCarrera	mm×mm	114×135			
Desplazamiento total	L	8.3			
Ratio de compresión		11:1			
Potencia nominal/Velocidad nominal	Kw/r/min	170/2200	184/2200	184/2200	170/2200
(BMEP)Presión efectiva al frenar en condiciones nominales	kPa	1134	1213	1213	1134
Máx. eficiencia térmica	%	37			
Ratio de consumo de combustible	g/kW.h	0.3			
Máx. torsión/velocidad	N.m/r/min	580/1500	650/1400 ~ 1600	580/1500	650/1400 ~ 1600
Ruido	dB(A)	96			
Reparación general	km	400000			
Dimensiones	mm	1255(Longitud)×715(Ancho)×1045(Altura)			
Peso	kg	640			